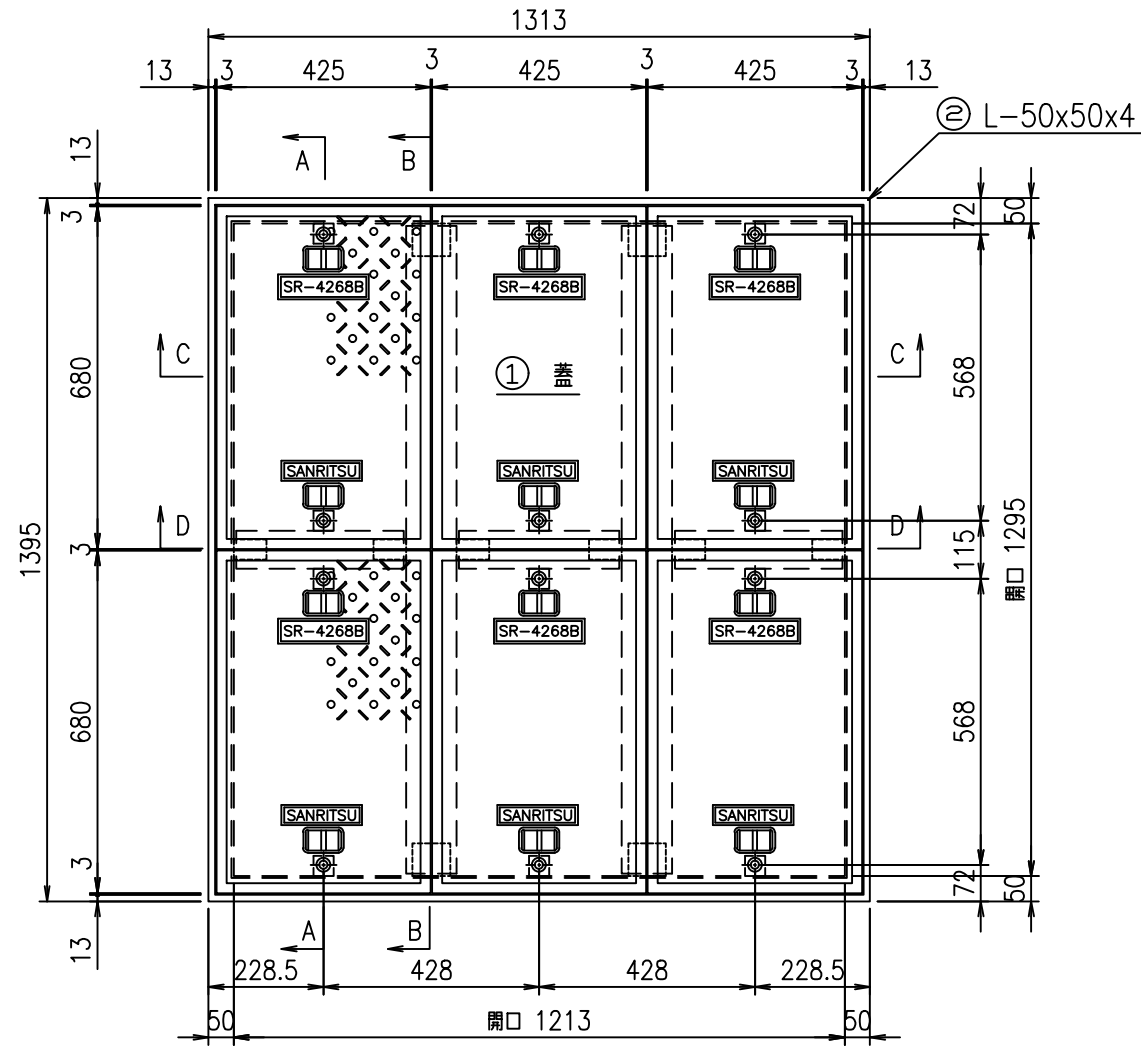
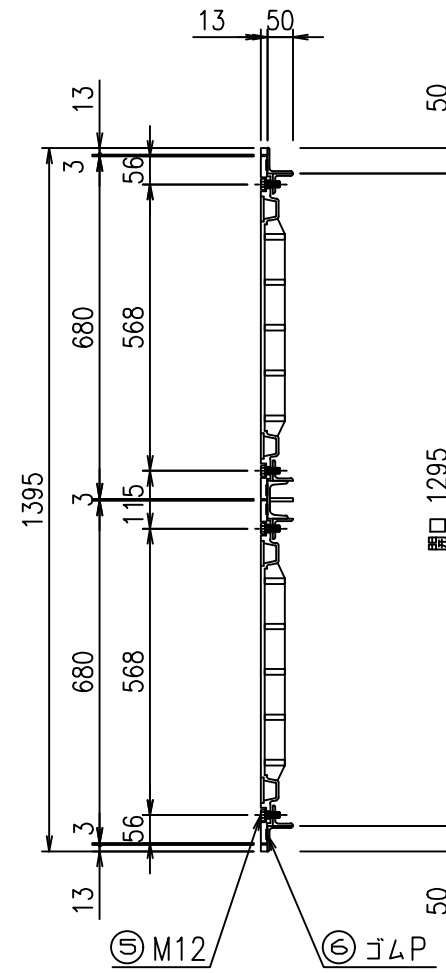


SR-N1213x1295

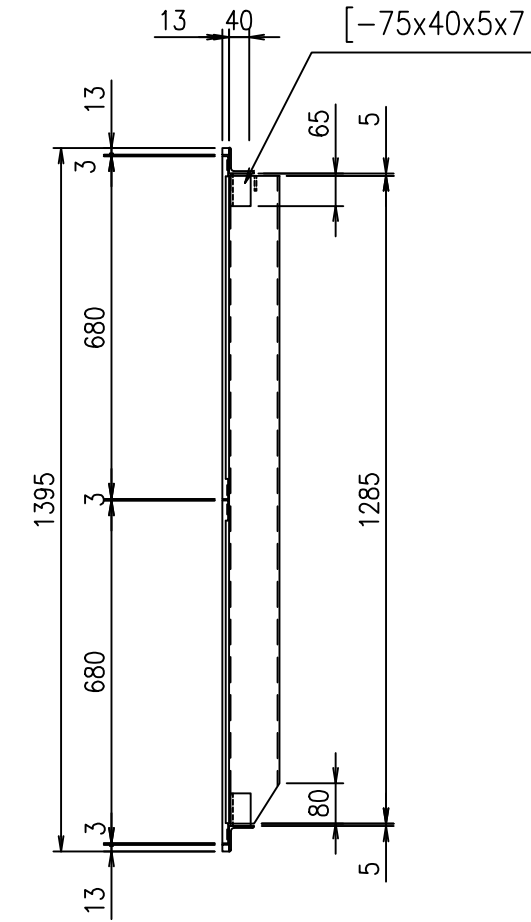
平面図 S=1:15



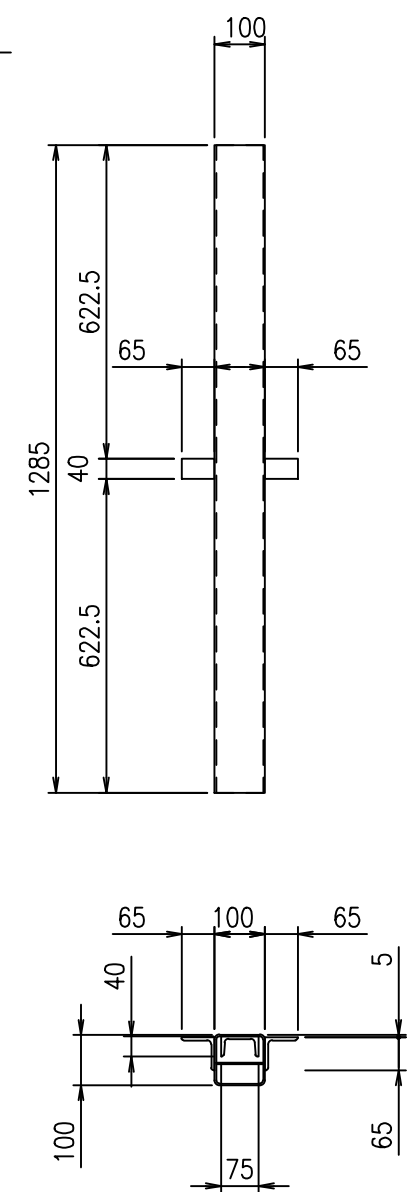
A-A断面図



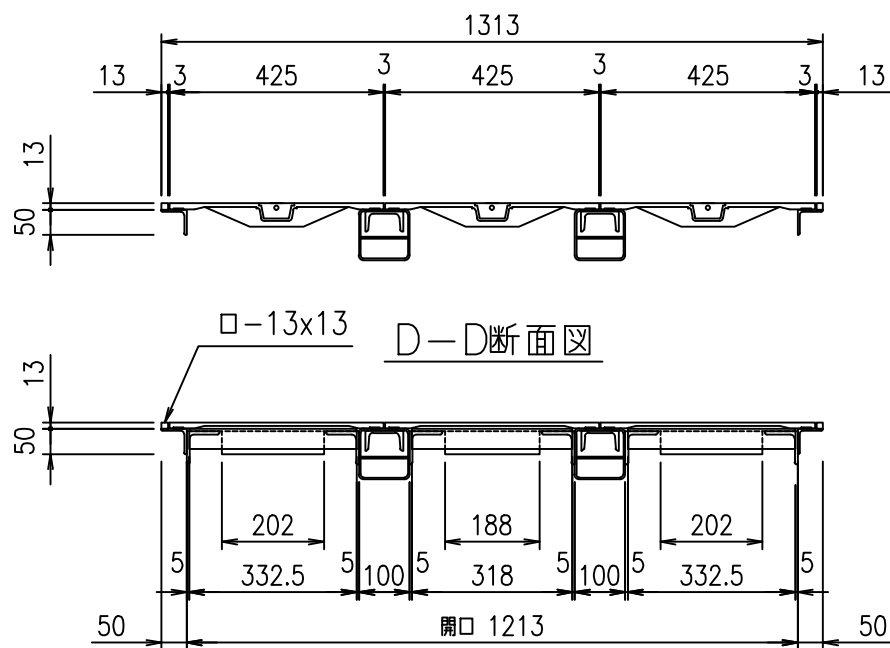
B-B断面図



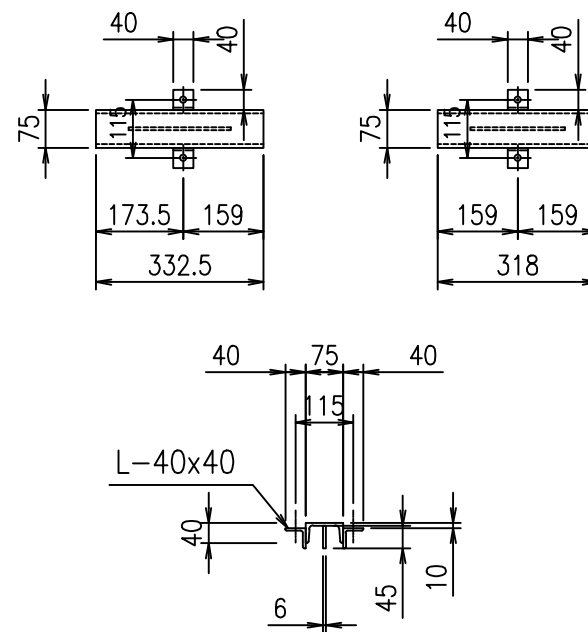
大梁詳細図



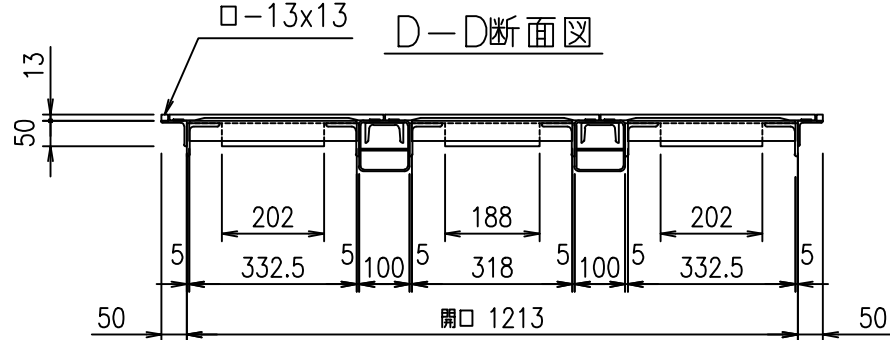
C-C断面図



小梁詳細図



D-D断面図



符号	名称	規格・寸法	材質	仕様	数量	単位	単重量	重量 kg	備考	
①	蓋	425x680	FCD600	塗装	6	枚	20.9	125.4		
②	枠	L-50x50x4x5216	SS400	めっき	1	組	16.0	16.0	HDZT-35	
		□-13x13x5364	SS400	めっき	1	組	7.1	7.1	HDZT-35	
③	大梁 梁受	□-100x100x3.2x1285	SS400	めっき	2	本	12.2	24.4	HDZT-35	
		[-75x40x5x7	SS400	めっき	4	箇所	0.45	1.8	HDZT-35	
④	小梁	[-75x40x5x7x332.5	SS400	めっき	2	本	3.1	6.2	HDZT-35	
		FB-45x6x202	SS400	めっき	2	枚	0.43	0.9	HDZT-35	
		[-75x40x5x7x318	SS400	めっき	1	本	3.0	3.0	HDZT-35	
		FB-45x6x188	SS400	めっき	1	枚	0.40	0.4	HDZT-35	
		L-65x6	SS400	めっき	6	箇所	0.23	1.4	HDZT-35	
⑤	セットボルト	M12x40(B・W・GW)	SUS304		12	組	0.07	0.8		
⑥	ゴムP	t=2.0	CR相当品							
								合計	187.4	